

ISO 9001



TASTATORE 3D TESASTAR



TESASTAR

è un nuovo tastatore tridirezionale a contatto, indexabile. La sua forza di tastatura può essere regolata con facilità mediante una chiave esagonale. Una rotazione in senso orario permette di aumentarla da 0,1 N a circa 0,3 N. La regolazione di fabbrica è di 0,11 N, adatta per un tasto a stilo di 21 mm di lunghezza con una sfera \varnothing 3 mm.

La costruzione compatta del TESASTAR è apprezzabile soprattutto su macchine tridimensionali piccole.

Il nuovo tastatore TESASTAR può essere orientato in una infinità di posizioni, offrendo così la massima flessibilità nelle misure di pezzi complessi. La sua semplicità di utilizzo non richiede software, cavi o elettroniche speciali. Il TESASTAR può essere montato facilmente su qualsiasi macchina tridimensionale.

info
PRODUKT
PRO



Specifiche tecniche TESASTAR

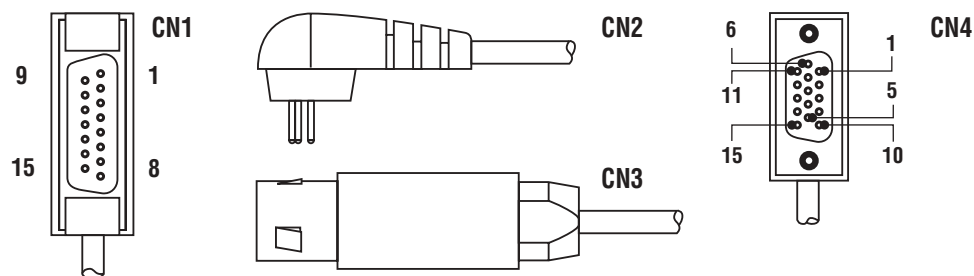
N° 03939020 – 03939024 – 03939025 – 03939027

Tutte le operazioni di misura sono state realizzate alle seguenti condizioni ambientali:
temperatura: 20 °C; umidità: 50% con tasto standard; velocità: 8 mm/s.

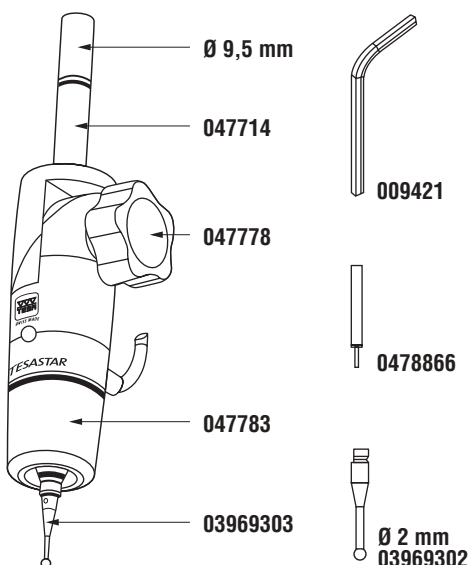
Indicazione dello stato del tastatore	tramite LED
Ripetibilità unidirezionale (2 sigma)	0,75 µm max.
Forza di misura	regolabile da 0,1N a 0,3N
Limiti di temperatura di stoccaggio	-30 °C ÷ 60 °C.
Limiti di temperatura di funzionamento	10°C ÷ 40°C (umidità 80 %)
Lunghezza consigliata dello stilo	60 mm max. (una lunghezza inferiore migliora le prestazioni)
Direzioni di tastatura	±X, ±Y, +Z
Corsa meccanica totale dello stilo	XY ± 20° Z = + 6 mm

Connettori del cavo di collegamento:
CN1 per TESASTAR 03939025 – CN2 per TESASTAR 03939020
CN3 per TESASTAR 03939024 – CN4 per TESASTAR 03939027

Lunghezza del cavo: 190 mm ± 5mm



Sub D 15P	5 P DIN	LEMO	SUB D 15P HD	Colore filo	Segnale	Funzione
CN1	CN2	CN3	CN4			
7	5	9	7	verde	cont HI	circuito tastatore
15	4	10	15	blu	cont LO	circuito tastatore
8	3	13	8	giallo	+ 5V	anodo LED
cover	2	11 & shell	Cover	schermato	terra	schermatura
4	1	7	4	rosso	schermato	catodo LED
03939025	03939020	03939024	03939027			



TESASTAR
03939020
03939021
03939024
03939025
03939027

TESA Technology Italia srl
Strumenti e Sistemi di misura
Via Bizzozzero 118
I-20032 Cormano MI
Tel. 02 663 05 369
Fax 02 663 09 082
www.tesabs.ch
italia@ch.bnsmc.com
ISO 9001